

الدارة RLC المتوالية في النظام الجيبي القسري . تمارين

تمرين 1

نطبق بين مربطي وشيعة ($r=10\Omega, L=0.1H$) توثرًا جيبيًا :

$$u = 10\sqrt{2} \cos 100\pi t$$

- 1- أحسب ممانعة هذه الدارة .
 - 2- ما هو طور $\varphi_{i/u}$ الشدة اللحظية $i(t)$ بالنسبة للتوتر $u(t)$ ؟
 - 3 - أوجد تعبير الشدة اللحظية $i(t)$.
- الجواب :
- 1 - ممانعة الدارة

حسب إنشاء فرينل لدينا بين مربطي الوشيعة $u(t) = ri(t) + L \frac{di}{dt}$ نضع

$$i(t) = I_m \cos(100\pi t + \varphi)$$

$$10\sqrt{2} \cos 100\pi t = rI_m \cos(100\pi t + \varphi) + L\omega I_m \cos\left(100\pi t + \varphi + \frac{\pi}{2}\right)$$

$$Z = \sqrt{r^2 + (L\omega)^2} \text{ بحيث أن } r = 10\Omega, L = 0,1H \text{ و } \omega = 100\pi$$

$$Z = 104,8\Omega$$

2 - طور الشدة اللحظية i بالنسبة للتوتر u هو : $\varphi = -\varphi_{i/u}$

$$\tan \varphi = \frac{L\omega}{r} = \frac{0,1 \cdot 100\pi}{10} = \pi$$

$$\text{أو } \varphi = 72,34^\circ \text{ أي أن } \tan \varphi = \frac{L\omega}{r} = \frac{0,1 \cdot 100\pi}{10} = \pi$$

$$\varphi = \frac{2\pi}{5} \text{ rad}$$

$$\varphi_{i/u} = -\frac{2\pi}{5} \text{ rad}$$

3 - تعبير الشدة اللحظية i هو :

نحسب I_m . نطبق العلاقة $U_m = ZI_m \Rightarrow I_m = \frac{U_m}{Z} = 0,13A$ وبالتالي :

$$i(t) = 0,13 \cos\left(100\pi t - \frac{2\pi}{5}\right)$$

تمرين 2

يمر في دارة (R, L, C) على التوالي تيار متناوب جيبي شدته اللحظية ($i(t) = 13,5 \cos 300t$ mA) :
نعطي $R = 110\Omega$ و $L = 250\text{mH}$ و $C = 12\mu\text{F}$

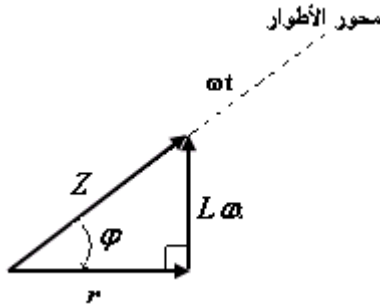
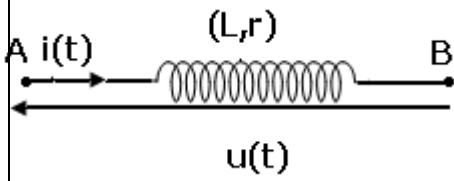
باعتقادك على إنشاء فرينيل المناسب لهذه الدارة :

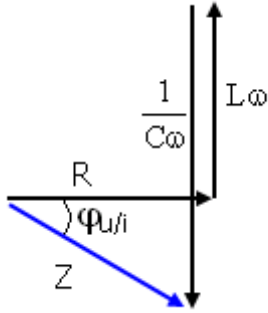
- 1 - احسب التوتر الفعال بين مربطي ثنائي القطب (R, L, C) .
- 2 - احسب طور شدة التيار بالنسبة للتوتر $\varphi_{i/u}$.

الجواب :

إنشاء فرينل للدارة R, L, C

هل الدارة حثية أم كثافية ؟ في هذه الحالة نقارن بين $L\omega$ و $\frac{1}{C\omega}$ بحيث أن $\omega = 300\text{rad/s}$





$L\omega = 75$ و $\frac{1}{C\omega} = 277,7$ وبالتالي $\frac{1}{C\omega} > L\omega$ أي أن الدارة كثافية

وإنشاء فرينل سيكون على الشكل التالي :

1 - حساب التوتر الفعال بين مربطي ثنائي القطب R,L,C
نطبق العلاقة التالية :

$$U_m = ZI_m \Rightarrow U = ZI$$

$$Z = \sqrt{R^2 + \left(\frac{1}{C\omega} - L\omega\right)^2} = 230,7\Omega$$

ولدينا $I = 9,54\text{mA}$ وبالتالي $U = 2,2\text{V}$

2 - حساب طور شدة التيار بالنسبة للتوتر :

$$\varphi_{i/u} = 0,37\pi \text{ أن } \cos \varphi = \frac{R}{Z} = 0,40$$

تمرين 3

I - تشتمل دارة كهربائية على المركبات التالية :

- موصل أومي مقاومته $R = 24\Omega$.

- مكثف سعته C .

- وشيعة معامل تحريضها $L = 1\text{H}$ ومقاومتها الداخلية r .

نغذي المجموعة الكهربائية المركبة على التوالي بمولد GBF بتوتر متناوب جيبي $u(t) = U_m \cos 2\pi Nt$ بحيث أن $U_m = 10\text{V}$ والتردد N قابل للضبط .

الشدة اللحظية للتيار الكهربائي هي $i(t) = I\sqrt{2} \cos(2\pi Nt + \varphi_{i/u})$

1 - بواسطة راسم التذبذب ذي مدخلين نعاين في المدخل Y_1 التوتر $u(t)$ وفي المدخل Y_2 التوتر $u_R(t)$ بين مربطي الموصل الأومي .

على تبيانة واضحة بين الكيفية التي يتم بها ربط راسم التذبذب .

2 - عند ضبط التردد على القيمة $N = 202\text{Hz}$ نلاحظ على شاشة راسم التذبذب المنحنيان (1) و (2) في الشكل جانبه .

2 - 1 بين أن المنحنى (1) يمثل التوتر $u(t)$ واستنتج طبيعة الدارة (تحريضية ، كثافية أو مكافئة لموصل أومي)

2 - 2 حدد القيمة الفعالة للتيار الكهربائي I و الطور $\varphi_{i/u}$

3 - بإنشاء فرينل وباختيار سلم $\frac{\sqrt{2}}{2} \text{ Volt} \leftrightarrow 1\text{cm}$ أوجد

قيمة مقاومة الوشيعة r وسعة المكثف C

4 - نحفظ ب U_m ثابتة ونغير التردد على أساس الحصول على توافق في الطور بين $u(t)$ و $u_R(t)$

4 - 1 ما اسم الظاهرة المحصل عليها ؟

4 - 2 لتحقيق هذه الظاهرة هل نقوم بالزيادة لقيمة N أو بنقصانها ؟ علل الجواب .

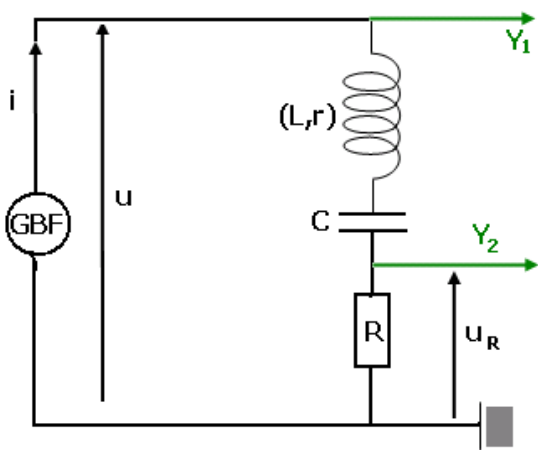
الجواب :

1 - تبيانة التركيب التجريبي وكيفية ربط راسم التذبذب . أنظر الشكل جانبه .

2 - 1 لنبين أن المنحنى (1) يمثل التوتر $u(t)$ بين مربطي الدارة :

نقارن التوترين الفصويين لكل من $u_R(t)$ التي توجد في المدخل Y_2 و $u(t)$ التي توجد في المدخل Y_1

$$U = ZI_m = \sqrt{\left(R + r\right)^2 + \left(L\omega - \frac{1}{C\omega}\right)^2} \cdot I_m \text{ و } U_{mR} = RI_m$$



وبمقارنة R مع Z يتبين أن $R < Z$ أي أن $U_{mR} < U$ ومن خلال المنحنيين يتبين أن المنحنى ذي التوتر القصوي الأكبر هو المنحنى (1) وبالتالي فإن المنحنى (1) يمثل $u(t)$. بما أن $u(t)$ متقدمة في الطور على $i(t)$ فإن

$$\varphi_{u/i} > 0, \text{ نستنتج أن الدارة تحريضية } L\omega > \frac{1}{C\omega}$$

2 - القيمة الفعالة للتيار الكهربائي I : من خلال المنحنى (2) لدينا

$$U_{mR} = R \cdot I_m \Rightarrow U_{Rm} = RI\sqrt{2}$$

$$I = \frac{U_{Rm}}{R\sqrt{2}}$$

$$I = \frac{4\sqrt{2}}{24\sqrt{2}} = 0,17A \text{ : تطبيق عددي}$$

الطور $\varphi_{i/u} = -\varphi_{u/i}$ ومن خلال المنحنيين لدينا $\varphi_{u/i} = \frac{2\pi\tau}{T}$

$$\varphi_{i/u} = -\frac{\pi}{4} \text{ وبالتالي فإن } \varphi_{u/i} = \frac{2\pi\tau}{T} = \frac{0,6 \times 2\pi}{4,8} = \frac{\pi}{4}$$

$$3 - \text{إنشاء فرينل باختيار السلم } 1cm \leftrightarrow \frac{\sqrt{2}}{2} V$$

ملاحظات مهمة :

بما $\varphi_{u/i} = \frac{\pi}{4}$ سيكون الشكل المحصل عليه بواسطة

إنشاء فلاينل مثلث متساوي الأضلاع وقائم الزاوية أنظر الشكل . وكذلك لدينا

$$\tan \varphi_{i/u} = 1 \Rightarrow \left(L\omega - \frac{1}{C\omega} \right) = R + r$$

بالنسبة للسلم :

$$U = ZI = \frac{10}{\sqrt{2}} V$$

$$(R + r)I = \left(L\omega - \frac{1}{C\omega} \right) I$$

أ - نستنتج المقاومة r :

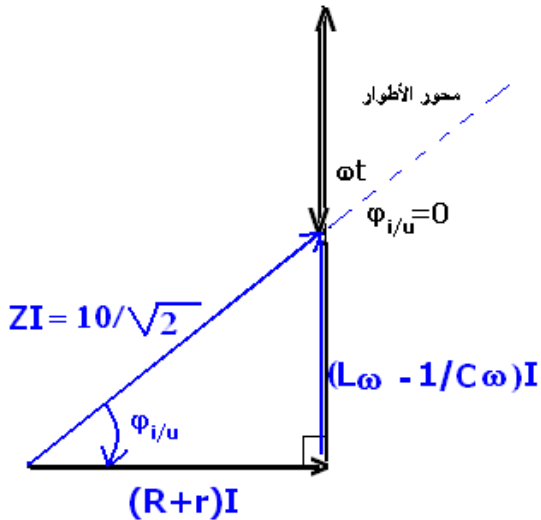
$$\cos \varphi_{u/i} = \frac{R + r}{Z} \Rightarrow r = Z \cos \varphi - R \text{ من خلال الشكل نحسب}$$

$$r = 30 - 24 = 6\Omega \text{ : تطبيق عددي}$$

ب - سعة المكثف C :

$$(R + r) = \left(L\omega - \frac{1}{C\omega} \right) \Rightarrow \frac{1}{C\omega} = L\omega - (R + r)$$

$$C\omega = \frac{1}{L\omega - (R + r)} \Rightarrow C = \frac{1}{\omega(L\omega - (R + r))}$$



$$C = \frac{1}{\omega(L\omega - (R+r))} = 0,6\mu F \text{ : تطبيق عددي}$$

4 - 1 - بما $u(t)$ و $u_R(t)$ على توافق في الطور فالظاهرة الملاحظة هي ظاهرة الرنين .

4 - 2 - بما أن الدارة تحريضية $\left(L\omega_1 - \frac{1}{C\omega_1} > 0 \Rightarrow LC\omega_1^2 > 1 \Rightarrow LC\omega_1^2 > LC\omega_0^2 \Rightarrow \omega_1 > \omega_0 \right)$ وباعتبار

أن N_0 التردد عند الرنين فإن $N_1 > N_0$ أي أنه للحصول على ظاهرة الرنين يجب أن ننقص من التردد .

تمرين 4

تشتمل دارة كهربائية على العناصر التالية مركبة على التوالي :

مكثف سعته $C=5\mu F$ و شبيعة معامل تحريضها $L=0,5H$ ومقاومتها الداخلية مهملة وموصل أومي مقاومته $R=10\Omega$ وأمبيرمتر مقاومتها مهملة .

نغدي الدارة بتوتر كهربائي متناوب جيبي $u(t) = 20 \cos 2\pi Nt$. فولطمتر ذي مقاومة كبيرة جدا مركبة بين مربطي (C, L) .

1 - عندما نغير التردد N ونضبطه على القيمة N_0 نلاحظ أن الفولطمتر تشير إلى قيمة منعدمة أي أن التوتر منعدما .

1 - 1 فسر إشارة الفولطمتر . واستنتج قيمة التردد N_0 .

1 - 2 أعط تعبير الشحنة $q(t)$ والشدة $i(t)$ بالنسبة ل $N=N_0$.

1 - 3 أعط تعبير الطاقة الكلية E للمتذبذب (R, L, C) في لحظة t بالنسبة لتردد N .

1 - 4 بين أن الطاقة الكلية E ثابتة بالنسبة ل $N=N_0$

واحسب E بالنسبة لهذه القيمة (N_0) .

1 - 5 عرف واحسب معامل فوق التوتر عند الرنين بالنسبة لهذه الدارة .

2 - ضبط التردد N على قيمة $N_1 = 90Hz$. تعبير

الشدة اللحظية للتيار الكهربائي المار في الدارة هو :

$$i(t) = I \cos(\omega_1 t + \varphi)$$

2 - 1 باستعمال إنشاء فرينل ، حدد الشدة I و الطور φ . هل الدارة كثافية أم تحريضية ؟

2 - 2 أحسب معامل القدرة لهذه الدارة والقدرة المتوسطة المستهلكة بالنسبة للقيمة N_1 .

الجواب :

1 - تفسير إشارة الفولطمتر :

بين مربطي الوشيعة والمكثف لدينا حسب قانون إضافية التوترات $u_1(t) = u_L(t) + u_C(t)$

نعتبر أن Z_1 ممانعة هذا الجزء من الدارة ، $U_1 = Z_1 I$ ، بحيث أن $Z_1 = L\omega - \frac{1}{C\omega}$

وبما ان التوتر المشار إليه من طرف الفولطمتر منعدم فإن

$$U_1 = Z_1 I = \left(L\omega - \frac{1}{C\omega} \right) \cdot I = 0 \Rightarrow L\omega = \frac{1}{C\omega}$$

وبالتالي ستكون الدارة مقرا لظاهرة الرنين عند $N=N_0$ أي أن انعدام التوتر هو نتيجة لظاهرة الرنين .

نستنتج قيمة N_0 :

$$N_0 = \frac{1}{2\pi\sqrt{L.C}} = 100Hz$$

1 - 2 تعبير الشحنة $q(t)$ و $i(t)$ بالنسبة ل $N=N_0$:

$$i(t) = I\sqrt{2} \cos(100\pi t + \varphi_{i/u})$$

بما أن الدارة في حالة الرنين : $\varphi_{i/u} = 0$

$$I = \frac{U}{R} = \frac{U_m}{R\sqrt{2}} = \frac{\sqrt{2}}{2} A = 0,707 A \quad \text{لدينا كذلك أن } Z=R \text{ أي } U=RI \text{ وبالتالي :}$$

$$i(t) = 2 \cos(200\pi t) \quad \text{إذن}$$

نستنتج $q(t)$:

نعلم أن

$$i(t) = \frac{dq}{dt} \Rightarrow dq = \int_0^t i(t) dt$$

$$q(t) = \int_0^t i(t) dt = \int_0^t \cos(200\pi t) dt$$

$$q(t) = \frac{2}{200\pi} \sin(200\pi t)$$

1 - 3 تعبير الطاقة الكلية E للمتذبذب عند التردد N :

$$\xi_t = \xi_m + \xi_e \Rightarrow \xi_t = \frac{1}{2} Li(t)^2 + \frac{1}{2} \frac{q(t)^2}{C}$$

1 - 4 لنبين أن الطاقة الكلية ثابتة عند الرنين :

$$\xi_t = \xi_m + \xi_e \Rightarrow \xi_t = \frac{1}{2} Li(t)^2 + \frac{1}{2} \frac{q(t)^2}{C}$$

$$i(t) = I_m \cos(\omega_0 t), q(t) = -\frac{I_m}{\omega_0} \sin(\omega_0 t)$$

$$\omega_0 = \frac{1}{\sqrt{LC}} \Rightarrow \omega_0^2 = \frac{1}{LC}$$

$$\xi_t = \frac{1}{2} LI_m^2 \cos^2(\omega_0 t) + \frac{1}{2} I_m^2 \frac{\sin^2(\omega_0 t)}{C\omega_0^2}$$

$$L = \frac{1}{C\omega_0^2} \Rightarrow \xi_t = \frac{1}{2} LI_m^2 (\cos^2(\omega_0 t) + \sin^2(\omega_0 t))$$

$$\xi_t = \frac{1}{2} LI_m^2$$

تطبيق عددي :

$$\xi_t = 1 J$$

1 - 5 معامل الجودة أو معامل فوق التوتر هو : $Q = \frac{\omega_0}{\Delta\omega} = \frac{L\omega_0}{R}$

$$Q = \frac{L\omega_0}{R} = 31,4 \quad \text{حساب معامل الجودة :}$$

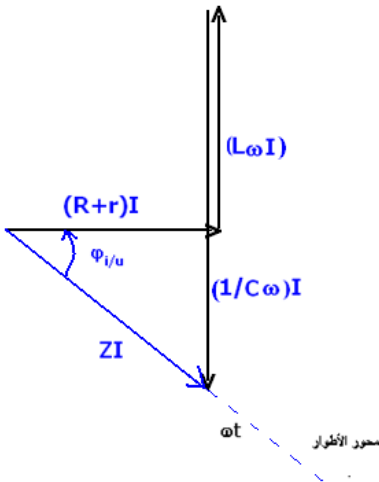
2 - نضبط التوتر على $N=90\text{Hz}$ أي أن $N < N_0$:

2 - 1 نحسب المقادير التالية :

$$L\omega_1 = 283, \frac{1}{C\omega_1} = 354 \Rightarrow \frac{1}{C\omega_1} > L\omega_1$$

إنشاء فرينل أنظر الشكل جانبه .

حساب I :



$$U = Z.I$$

$$Z = \sqrt{R^2 + \left(\frac{1}{C\omega_1} - L\omega_1\right)^2} = 71,7\Omega$$

$$I = \frac{U}{Z} = 0,2A$$

حساب $\phi_{i/u}$

$$\tan \phi_{i/u} = \frac{\left(\frac{1}{C\omega_1} - L\omega_1\right)}{R} = 7,1$$

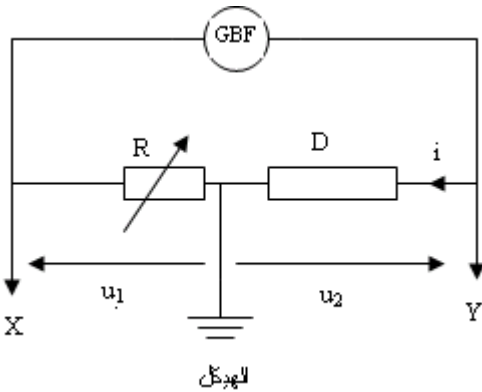
$$\phi_{i/u} = 82^\circ = 1,43\text{rad}$$

بما أن $\frac{1}{C\omega_1} > L\omega_1$ فإن الدارة كثافية .

2 - 2 معاقل القدرة : $\cos \phi = 0,94$

القدرة المتوسطة المستهلكة من طرف الدارة : $\mathcal{P}_m = RI^2 = 10 \times 0,04 = 0,4J$

تمرين 5



- تتكون الدارة الكهربائية الممثلة في الشكل 1 من :
- موصل أومي مقاومته R قابلة للضبط .
- ثنائي قطب D طبيعته مجهولة , لكنه لا يمكن أن يكون إلا مكثفا أو وشيعة مقاومتها مهمة .
- مولد ذي تردد منخفض G.B.F يزود الدارة بتيار كهربائي متناوب جيبي شدته اللحظية : $i(t) = I_m \cos \omega t$.

1 - نعاين بواسطة راسم التذبذب التوتر $u_1(t)$ بين مبرطي الموصل الأومي والتوتر $u_2(t)$ بين مبرطي ثنائي القطب D .

فحصل على الرسم المبين في الشكل أسفله . وذلك بعد ضبط الكسح الأفقي على 5.10^{-3}s/div و الحساسية الرأسية على $1V/div$.

1 - 1 حدد مبيانيا :

أ - القيمتين القصويتين U_{1m} و U_{2m} للتوترين u_1 و u_2 , ب - طور u_2 بالنسبة ل $i(t)$ تم استنتاج طبيعة ثنائي القطب D .

1 - 2 أوجد قيمة المقدار الفيزيائي الذي يميز ثنائي القطب D

علما أن $R = 300\Omega$.

2 - استنتج التعبير $u_1(t)$, $u_2(t)$, $i(t)$.

الجواب :

1 - القيمة القصوية U_{1m}

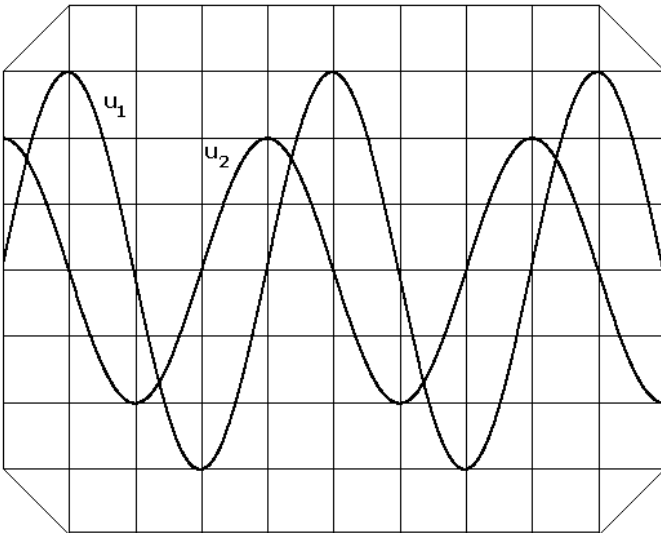
$$U_{1m} = S_y \cdot y_1$$

$$= 1 \times 3V$$

القيمة القصوية U_{2m}

$$U_{2m} = S_y \cdot y_2$$

$$= 1 \times 2V = 2V$$



2 - الطور u_2 بالنسبة ل $i(t)$

حسب الشكل يلاحظ أن $u_2(t)$ متقدمة في الطور على $u_1(t)$ بحيث أن $\varphi_{u_2/u_1} = \frac{\pi}{2}$ ولدينا كذلك $u_1(t) = -$

$Ri(t)$ أي أن $\varphi_{u_2/i} = -\varphi_{u_2/u_1} = -\frac{\pi}{2}$ وبالتالي أن طبيعة ثنائي القطب D هو مكثف

3 - المقدار الذي يميز ثنائي القطب D :

$$U_2 = Z_C I \Rightarrow U_2 = \frac{U_1}{RC\omega} \Rightarrow C = \frac{U_1}{U_2 R \omega} = 16 \mu F$$

4 - تعبير الشدة $i(t)$ و $u_1(t)$ و $u_2(t)$

$$u_1(t) = -Ri(t) \Rightarrow i(t) = -\frac{1}{R} u_1(t)$$

بناء على شكل المنحنى $u_1(t) = U_{1m} \cos \omega t$ بحيث أن $\omega = \frac{2\pi}{T}$ وحسب المنحنى فإن $T = K_x \cdot x$

بحيث أن K_x الحساسية الأفقية أو سرعة الكسح $K_x = 5 \cdot 10^{-3} \text{ s/div}$ و $x = 4 \text{ div}$

$$\omega = \frac{2\pi \cdot 10^3}{20} = 100\pi \text{ rad/s} \text{ وبالتالي } T = 20 \cdot 10^{-3} \text{ s}$$

و $U_{1m} = 3V$ وبالتالي فإن $u_1(t) = 3 \cos 100\pi t$ ومنه $i(t) = -10^{-2} \cos 100\pi t$

$$u_2(t) = 2 \cos \left(100\pi t - \frac{\pi}{2} \right)$$
 بالنسبة ل

تمرين 6

تغذي ثنائي القطب AB بتوتر جيبي $u(t) = 40\sqrt{2} \cos 100\pi t$

يتكون ثنائي القطب AB من تجميع لثنائيات القطب D_1 و D_2 :

D_1 موصل أومي مقاومته $R_1 = 7\Omega$.

D_2 وشيعة معامل تحريضها L ومقاومتها الداخلية R_2 .

تشير الفولطمتر عندما نركبها بين مربطي D_1 إلى التوتر الفعال $U_1 = 14V$ وعندما نركبها بين مربطي D_2

تشير إلى $U_2 = 30V$.

1 - أحسب الشدة الفعالة للتيار الذي يمر في ثنائي القطب AB .

2 - أحسب الممانعة Z_2 للوشيعة والممانعة Z لثنائي القطب AB .

3 - أعط إنشاء فرينل بالنسبة لهذه الممانعات . واحسب قيم L و R_2 .

4 - احسب فرق الطور φ_2 للتوتر u_2 بالنسبة للشدة $i(t)$.

5 - أحسب فرق الطور φ_1 للتوتر بين مربطي ثنائي القطب AB بالنسبة للشدة $i(t)$.

الجواب :

1 - الشدة الفعالة للتيار الذي يمر في ثنائي القطب AB :

عند تركيب الفولطمتر بين مربطي ثنائي القطب D_1 وهو موصل أومي مقاومته $R = 7\Omega$ لدينا حسب

$$U_1 = R_1 I \text{ بحيث أن } I \text{ الشدة الفعالة للتيار } I = \frac{U_1}{R_1} = 2A$$

2 - حساب الممانعة Z_2 للوشيعة : عندما نركب الفولطمتر بين مربطي الوشيعة تكون العلاقة كالتالي :

$$U_2 = Z_2 I \text{ أي أن } Z_2 = \frac{U_2}{I} = 15\Omega$$

بالنسبة للممانعة Z لثنائي القطب AB . حسب المعطيات التوتر الفعال المطبق بين مربطي ثنائي

القطب AB هو $U = 40V$ (انطلاقاً من المعادلة الزمنية ل $u(t)$) وحسب قانون أوم

$$U = ZI \Rightarrow Z = \frac{U}{I} = 20\Omega$$

3 - إنشاء فرينل بالنسبة لممانعات الدارة :

المعادلة التفاضلية هي على الشكل التالي

$$ZI_m \cos(100\pi t) = R_1 I_m \cos(100\pi t + \varphi_{i/u}) + Z_2 I_m \cos(100\pi t + \varphi')$$

بالنسبة لإنشاء فرينل نختار أصل الأطوار متطابق مع ZI_m

حساب القيم L و R_2

$$Z^2 = (R_1 + R_2)^2 + (L\omega)^2 (1)$$

$$Z_2^2 = R_2^2 + (L\omega)^2 (2)$$

(1)-(2) نحصل على

$$Z^2 - Z_2^2 = R_1^2 + 2R_1 R_2 \Rightarrow R_2 = \frac{Z^2 - Z_2^2 - R_1^2}{2R_1}$$

تطبيق عددي : $R_2 = 9\Omega$

ومن المعادلة (2) نحصل على معامل التحريض L :

$$L^2 \omega^2 = Z_2^2 - R_2^2 \Rightarrow L = \frac{1}{\omega} \sqrt{Z_2^2 - R_2^2}$$

تطبيق عددي : $L = 0,0382H$

4 - فرق الطور φ_2 للتوتر u_2 بالنسبة للشدة $i(t)$

$$\tan \varphi_2 = \frac{L\omega}{R_2} \text{ نحسب}$$

تطبيق عددي $\varphi_2 = 0,93rad$

5 - فرق الطور $\varphi_1 = \varphi_{u/i}$ حسب تمثيل فرينل

$$\tan \varphi_1 = \frac{L\omega}{R_1 + R_2} = 0,75 \Rightarrow \varphi_1 = 0,64rad$$

