

التصرف العام لدارة كهربائية تمارين

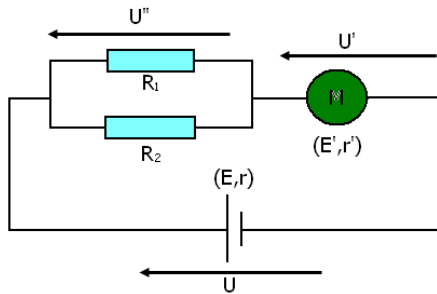
تمرين 1

- لدينا محلل كهربائي قوته الكهرومحرركة المضادة $E'=1,6V$ ومقاومته الداخلية $r'=0,1\Omega$.
- 1 - نطبق بين مربطي المحلل توتر كهربائي $U_{AB}=2,1V$. أحسب شدة التيار الكهربائي I_1 الذي يمر في المحلل .
 - 2 - نريد أن تأخذ شدة التيار الكهربائي القيمة $I_2=8A$
 - 2 - 1 ما هو التوتر الذي يجب أن نطبقه للحصول على هذه الشدة ؟
 - 2 - 2 أحسب القدرة الكهربائية المكتسبة من طرف المحلل والقدرة الكهربائية المبددة بمفعول جول .
 - 2 - 3 أستنتج مردود هذا التحول في المولد .
 - 3 - نريد أن يستهلك المحلل قدرة كهربائية تساوي $15,5W$ ما هو التوتر الكهربائي الذي يجب تطبيقه ؟

تمرين 2

- نعتبر مولدا كهربائيا قوته الكهرومحرركة $E=15V$ ومقاومته الداخلية $r=50,0\Omega$.
- 1 - أحسب شدة التيار الكهربائي الذي يمر في المولد ، علما أن التوتر بين مربطيه هو $U_{PN}=10,0V$.
 - 2 - أحسب القدرة P_J المبددة في المولد بمفعول جول .
 - 3 - أحسب القدرة الكلية للمولد .
 - 4 - أستنتج مردود المولد .

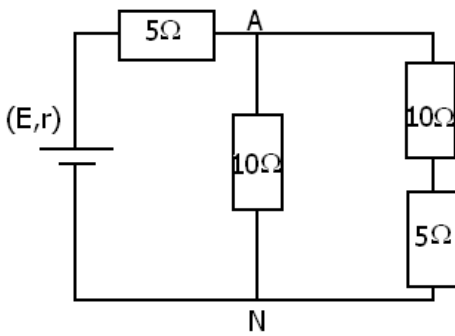
تمرين 3



- نعتبر الدارة الكهربائية التالية التي تحتوي على مولد قوته الكهرومحرركة $E=12V$ ومقاومته الداخلية $r=2\Omega$ ، يغذي محرك كهربائي قوته الكهرومحرركة المضادة $E'=3V$ ومقاومته الداخلية $r'=1,5\Omega$ مركب على التوالي مع موصلين أو ميين مركبين على التوازي مقاومتهما هي $R_1=8\Omega$ و $R_2=12\Omega$.
- أحسب :

- 1 - المقاومة المكافئة ل R_1 و R_2 .
- 2 - الشدة الرئيسية لتيار الكهربائي الذي يمر في الدارة .
- 3 - القدرة الكهربائية التي يمنحها المولد للدارة .
- 4 - القدرة الكهربائية المكتسبة من طرف المحرك الكهربائي الذي يمر في R_2 .
- 5 - شدة التيار الكهربائي I_1 الذي يمر في R_1 وشدة التيار الكهربائي الذي يمر في R_2 .
- 6 - القدرة الكلية المبددة بمفعول جول في التركيب الكهربائي .

تمرين 4



- نعتبر التركيب جانبه حيث المولد عبارة عن عمود قوته الكهرومحرركة $E=9,20V$ ومقاومته الداخلية $r=2\Omega$.
- 1 - أحسب قيمة المقاومة المكافئة R_{eq} للموصلات الأربعة للتركيب .
 - 2 - استنتج شدة التيار الكهربائي الذي يمر في المولد .

3 - عبر عن القدرة الكهربائية P_e الممنوحة من طرف المولد بدلالة R_{eq} و r و E ، واحسب قيمتها .

$$4 - \text{بين أن } P_e \text{ تأخذ قيمة قصوى : } P_{e_{max}} = \frac{1}{4R_{eq}} E^2$$

عندما تتحقق العلاقة $R_{eq}=r$.

تمرين 5

نصل مربطي محرك قوته الكهرومحرركة $E'=7,2V$ بمقاومته الداخلية $r'=11\Omega$ بمولد للتوتر المستمر قوته $E=16V$ ومقاومته الداخلية $r=1,2\Omega$.

1 - أعط تبيانة الدارة الكهربائية مبينا عليها أجهزة القياس اللازمة لقياس القدرة المكتسبة من طرف المحرك .

2 - أنجز الحصيلة الطاقة للدارة واستنتج شدة التيار المار في الدارة .

3 - أحسب :

أ - القدرة الكهربائية P_e المكتسبة من طرف المحرك .

ب - القدرة الكهربائية P_u التي يمنحها المحرك /

ج - القدرة الحرارية P_J المبددة بمفعول جول في الدارة .

د - مردود المحرك .

4 - خلال مدة اشتغال $\Delta t = 2h45 min$ ، حدد الطاقة الكهربائية المكتسبة من طرف المحرك والطاقة الميكانيكية والطاقة المبددة بمفعول جول .

5 - نصل المحرك بمنوب فتكون القدرة الميكانيكية النافعة P'_u المنتقلة إلى المنوب مخالفة للقدرة P_u نتيجة ضياع (ناتج عن الاحتكاك والظواهر الكهرومغناطيسية) نسميه الضياع الداخلي

$$P_{int} . \text{ فيكون مردود المحرك المزاج مع المنوب هو } \rho = \frac{P_u - P_{int}}{P_e}$$

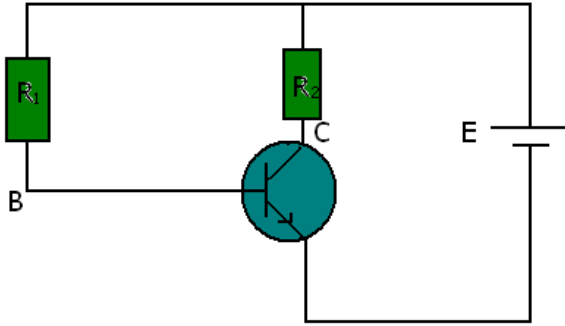
علما أن $\rho = 18\%$ أحسب P_{int} .

$$\text{الأجوبة : } 2 - I = \frac{E - E'}{r + r'} = 0,72A \quad 3 - 6,32W , 5,18W , 10,90W$$

$$4 - 3,22W \quad 5 - 62,57kJ , 51,28kJ , 107,9kJ$$

خاص بالعلوم الرياضية

تمرين 6



نعتبر التركيب الممثل في الشكل جانبه حيث يشتغل الترانزستور في النظام الخطي والمقاومة للمولد مهملة .

نعطي : $U_{CE}=1,5V$ ، $U_{BE}=0,7V$ ، $E=4,5V$ ،

$R_2=100\Omega$ ، $\beta=100$

1 - أحسب شدة تيار المجمع ثم استنتج شدة تيار القاعدة .

2 - أحسب القدرة المبددة في الترانزستور .

3 - أحسب القدرة المبددة في الموصل R_2 .

4 - باستعمال مبدأ انحفاظ الطاقة أوجد قيمة R_1 .

تمرين 7

نعتبر التركيب الممثل جانبه حيث المضمخ العملياتي كامل ويشتغل في النظام الخطي .

نعطي : $R_C=1k\Omega$ ، $G = \frac{U_s}{U_e} = -10$ ، $U_s=-5V$ ، $R_2=10k\Omega$.

1 - أوجد تعبير القدرة الكهربائية المبددة في الموصل الأومي R_1 بدلالة U_s و G و R_2 .
أحسب P_{R1} .

2 - أوجد تعبير القدرة الكهربائية المبددة في

الموصل الأومي R_2 بدلالة U_s و R_2 . أحسب P_{R2} .

3 - أحسب E القوة الكهرومحرركة للمولد .

4 - احسب القدرة الكهربائية الممنوحة من طرف المولد .

5 - احسب القدرة الكهربائية المبددة في الموصل الأومي R_C .

6 - استنتج القدرة الكهربائية P_{alim} التي تمنحها

تغذية المضمخ العملياتي للدارة (نهمل القدرة المبددة في المضمخ العملياتي) .

